

<i>Rodzaj dokumentu:</i>	Zasady oceniania rozwiązań zadań
<i>Egzamin:</i>	Egzamin maturalny Test diagnostyczny
<i>Przedmiot:</i>	Matematyka
<i>Poziom:</i>	Poziom rozszerzony
<i>Formy arkusza:</i>	EMAP-R0-100-2103, EMAP-R0-200-2103, EMAP-R0-300-2103, EMAP-R0-400-2103, EMAP-R0-700-2103, EMAP-R0-Q00-2103
<i>Termin egzaminu:</i>	10 marca 2021 r.
<i>Data publikacji dokumentu:</i>	11 marca 2021 r.

Uwaga: Akceptowane są wszystkie rozwiązania merytorycznie poprawne, spełniające warunki zadania.

Gdy wymaganie egzaminacyjne dotyczy treści z III etapu edukacyjnego – dopisano „G”.

Zadanie 1. (0–1)

Wymagania egzaminacyjne 2021 ¹	
Wymaganie ogólne	Wymaganie szczegółowe
II. Wykorzystanie i interpretowanie reprezentacji.	Zdający: R1.2) stosuje w obliczeniach wzór na logarytm potęgi oraz wzór na zamianę podstawy logarytmu.

Zasady oceniania

1 pkt – poprawna odpowiedź.

0 pkt – odpowiedź niepoprawna albo brak odpowiedzi.

Rozwiązanie

C

Zadanie 2. (0–1)

Wymagania egzaminacyjne 2021	
Wymaganie ogólne	Wymaganie szczegółowe
III. Modelowanie matematyczne.	Zdający: R10.2) oblicza prawdopodobieństwo warunkowe.

Zasady oceniania

1 pkt – poprawna odpowiedź.

0 pkt – odpowiedź niepoprawna albo brak odpowiedzi.

Rozwiązanie

C

¹ Załącznik nr 2 do rozporządzenia Ministra Edukacji Narodowej z dnia 20 marca 2020 r. w sprawie szczególnych rozwiązań w okresie czasowego ograniczenia funkcjonowania jednostek systemu oświaty w związku z zapobieganiem, przeciwdziałaniem i zwalczaniem COVID-19 (Dz.U. poz. 493, z późn. zm.).

Zadanie 3. (0–1)

Wymagania egzaminacyjne 2021	
Wymaganie ogólne	Wymaganie szczegółowe
II. Wykorzystanie i interpretowanie reprezentacji.	Zdający: R8.2) bada równoległość i prostopadłość prostych na podstawie ich równań kierunkowych; R11.3) korzysta z geometrycznej interpretacji pochodnej.

Zasady oceniania

1 pkt – poprawna odpowiedź.

0 pkt – odpowiedź niepoprawna albo brak odpowiedzi.

Rozwiązanie

C

Zadanie 4. (0–1)

Wymagania egzaminacyjne 2021	
Wymaganie ogólne	Wymaganie szczegółowe
IV. Użycie i tworzenie strategii.	Zdający: R5.2) rozpoznaje szeregi geometryczne zbieżne i oblicza ich sumy.

Zasady oceniania

1 pkt – poprawna odpowiedź.

0 pkt – odpowiedź niepoprawna albo brak odpowiedzi.

Rozwiązanie

B

Zadanie 5. (0–2)

Wymagania egzaminacyjne 2021	
Wymaganie ogólne	Wymaganie szczegółowe
IV. Użycie i tworzenie strategii.	Zdający: R10.1) wykorzystuje wzory na liczbę permutacji, kombinacji, wariacji i wariacji z powtórzeniami do zliczania obiektów w sytuacjach kombinatorycznych.

Zasady oceniania

2 pkt – poprawna odpowiedź.

0 pkt – odpowiedź niepełna lub niepoprawna albo brak odpowiedzi.

Rozwiązanie

2	2	0
---	---	---

Zadanie 6. (0–3)

Wymagania egzaminacyjne 2021	
Wymaganie ogólne	Wymagania szczegółowe
V. Rozumowanie i argumentacja.	Zdający: 2.1) używa wzorów skróconego mnożenia na $(a \pm b)^2$ oraz $a^2 - b^2$; R2.6) dodaje, odejmuje, mnoży i dzieli wyrażenia wymierne [...].

Zasady oceniania

Zdający otrzymuje **1 p.**

gdy zapisze nierówność w postaci $3(x - y)^2 + 2x^2 - 2x - 4 > 0$ i na tym zakończy lub dalej popełnia błędy.

Zdający otrzymuje **2 p.**

gdy zapisze nierówność w postaci $3(x - y)^2 + 2(x + 1)(x - 2) > 0$ lub obliczy pierwiastki trójmianu $2x^2 - 2x - 4$ i na tym zakończy lub dalej popełnia błędy.

Zdający otrzymuje **3 p.**

gdy przeprowadzi pełne rozumowanie.

Przykładowe pełne rozwiązanie

Przekształcamy nierówność równoważnie:

$$5x^2 - 6xy + 3y^2 - 2x - 4 > 0$$

$$3x^2 - 6xy + 3y^2 + 2x^2 - 2x - 4 > 0$$

$$3(x - y)^2 + 2x^2 - 2x - 4 > 0$$

$$3(x - y)^2 + 2(x + 1)(x - 2) > 0$$

Ponieważ $x > 2$, więc $2(x + 1)(x - 2) > 0$. Zatem lewa strona rozpatrywanej nierówności jest sumą liczby nieujemnej $3(x - y)^2$ oraz liczby dodatniej $2(x + 1)(x - 2)$, a więc jest dodatnia.

To należało wykazać.

Zadanie 7. (0–4)

Wymagania egzaminacyjne 2021	
Wymaganie ogólne	Wymagania szczegółowe
IV. Użycie i tworzenie strategii.	Zdający: R6.5) stosuje wzory na sinus i cosinus sumy i różnicy kątów, sumę i różnicę sinusów i cosinusów kątów; R6.6) rozwiązuje równania trygonometryczne [...].

Zasady oceniania

dla sposobów 1. oraz 2.

Zdający otrzymuje **1 p.**

gdy:

- zapisze równanie w postaci $2 \sin\left(x + \frac{1}{4}\pi\right) \cos\left(x + \frac{1}{4}\pi\right) = \frac{\sqrt{2}}{2}$

ALBO

- poprawnie zastosuje wzory na sinus oraz cosinus sumy kątów:

$$\sin\left(x + \frac{1}{4}\pi\right) \cos\left(x + \frac{1}{4}\pi\right) = \left(\sin x \cos \frac{\pi}{4} + \cos x \sin \frac{\pi}{4}\right) \left(\cos x \cos \frac{\pi}{4} - \sin x \sin \frac{\pi}{4}\right).$$

Zdający otrzymuje **2 p.**

gdy:

- przekształci równanie do postaci $\sin\left(2x + \frac{1}{2}\pi\right) = \frac{\sqrt{2}}{2}$

ALBO

- przekształci równanie do postaci $\cos(2x) = \frac{\sqrt{2}}{2}$.

Zdający otrzymuje **3 p.**gdy zapisze równości: $2x = -\frac{1}{4}\pi + 2k\pi$ lub $2x = \frac{1}{4}\pi + 2k\pi$, gdzie k jest dowolną liczbą całkowitą.**Zdający otrzymuje** **4 p.**gdy poprawnie rozwiąże równanie: $x = -\frac{1}{8}\pi + k\pi$ lub $x = \frac{1}{8}\pi + k\pi$, gdzie k jest dowolną liczbą całkowitą.

Przykładowe pełne rozwiązania

Sposób 1.

Przekształcamy równanie do postaci $2 \sin\left(x + \frac{1}{4}\pi\right) \cos\left(x + \frac{1}{4}\pi\right) = \frac{\sqrt{2}}{2}$ i korzystamy ze wzoru na sinus podwojonego kąta: $\sin\left(2x + \frac{1}{2}\pi\right) = \frac{\sqrt{2}}{2}$, czyli $\sin\left(2x + \frac{1}{2}\pi\right) = \sin\left(\frac{1}{4}\pi\right)$. Otrzymujemy stąd równości:

$$2x + \frac{1}{2}\pi = \frac{1}{4}\pi + 2k\pi \quad \text{lub} \quad 2x + \frac{1}{2}\pi = \frac{3}{4}\pi + 2k\pi,$$

gdzie k jest dowolną liczbą całkowitą.

Stąd

$$2x = -\frac{1}{4}\pi + 2k\pi \quad \text{lub} \quad 2x = \frac{1}{4}\pi + 2k\pi$$

i ostatecznie

$$x = -\frac{1}{8}\pi + k\pi \quad \text{lub} \quad x = \frac{1}{8}\pi + k\pi$$

przy dowolnej liczbie całkowitej k .

Sposób 2.

Korzystamy ze wzorów na sinus sumy i cosinus sumy kątów:

$$\begin{aligned} \sin\left(x + \frac{1}{4}\pi\right) \cos\left(x + \frac{1}{4}\pi\right) &= \left(\sin x \cos \frac{\pi}{4} + \cos x \sin \frac{\pi}{4}\right) \left(\cos x \cos \frac{\pi}{4} - \sin x \sin \frac{\pi}{4}\right) = \\ &= \left(\frac{\sqrt{2}}{2}\right)^2 \cdot (\sin x + \cos x)(\cos x - \sin x) = \frac{1}{2}(\cos^2 x - \sin^2 x) = \frac{1}{2}\cos(2x) = \frac{\sqrt{2}}{4} \end{aligned}$$

Stąd $\cos(2x) = \frac{\sqrt{2}}{2}$.

Z ostatniej równości otrzymujemy

$$2x = -\frac{1}{4}\pi + 2k\pi \quad \text{lub} \quad 2x = \frac{1}{4}\pi + 2k\pi$$

gdzie k jest dowolną liczbą całkowitą, a stąd

$$x = -\frac{1}{8}\pi + k\pi \quad \text{lub} \quad x = \frac{1}{8}\pi + k\pi$$

przy dowolnej liczbie całkowitej k .

Zadanie 8. (0–4)

Wymagania egzaminacyjne 2021	
Wymaganie ogólne	Wymagania szczegółowe
V. Rozumowanie i argumentacja.	Zdający: 6.1) wykorzystuje definicje i wyznacza wartość funkcji sinus, cosinus i tangens kątów o miarach od 0° do 180° ; stosuje wzory na sinus i cosinus sumy i różnicy kątów, sumę i różnicę sinusów i cosinusów kątów; G10.7) stosuje twierdzenie Pitagorasa.

Zasady oceniania

Zdający otrzymuje **1 p.**
gdy:

- zapisze stosunek pól figur w zależności od długości boków, np.: $\frac{\frac{1}{2}ab}{c^2} = k$

ALBO

- zapisze sumę tangensów kątów ostrych trójkąta ABC w zależności od długości boków, np.:

$$\operatorname{tg} \alpha + \operatorname{tg} \beta = \frac{c^2}{ab}.$$

Zdający otrzymuje **2 p.**

gdy zapisze sumę tangensów kątów ostrych trójkąta ABC w zależności od długości boków trójkąta ABC oraz zapisze stosunek pól figur ABC i $ABDE$ w zależności od długości boków trójkąta ABC , np.:

$$\operatorname{tg} \alpha + \operatorname{tg} \beta = \frac{c^2}{ab}, \quad \frac{\frac{1}{2}ab}{c^2} = k.$$

Zdający otrzymuje **3 p.**

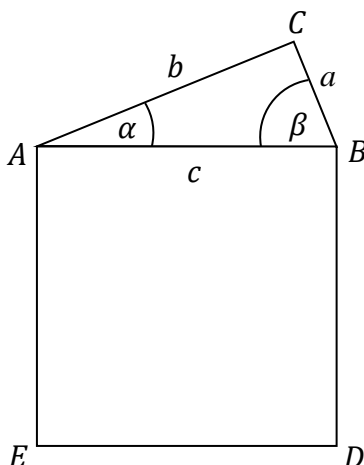
gdy wyrazi kwadrat długości przeciwprostokątnej w zależności od długości przyprostokątnych i liczby k : $c^2 = \frac{ab}{2k}$.

Zdający otrzymuje **4 p.**

gdy poprawnie obliczy sumę tangensów kątów ostrych trójkąta:

$$\operatorname{tg} \alpha + \operatorname{tg} \beta = \frac{1}{2k}.$$

Przykładowe pełne rozwiązanie



Przyjmijmy oznaczenia, jak na rysunku.

Z warunków zadania mamy: $\frac{P_{\Delta ABC}}{P_{ABDE}} = k$, co zapisujemy: $\frac{\frac{1}{2}ab}{c^2} = k$.

Wyznaczamy tangensy kątów ostrych trójkąta ABC : $\operatorname{tg} \alpha = \frac{a}{b}$, $\operatorname{tg} \beta = \frac{b}{a}$ i obliczamy ich sumę:

$$\operatorname{tg} \alpha + \operatorname{tg} \beta = \frac{a}{b} + \frac{b}{a} = \frac{a^2 + b^2}{ab}$$

Trójkąt ABC jest prostokątny, więc $a^2 + b^2 = c^2$ i otrzymujemy

$$\operatorname{tg} \alpha + \operatorname{tg} \beta = \frac{c^2}{ab}$$

Z zależności $\frac{\frac{1}{2}ab}{c^2} = k$ wyznaczamy c^2 : $c^2 = \frac{ab}{2k}$.

Podstawiamy otrzymane wyrażenie do sumy $\operatorname{tg} \alpha + \operatorname{tg} \beta$ i otrzymujemy:

$$\operatorname{tg} \alpha + \operatorname{tg} \beta = \frac{c^2}{ab} = \frac{\frac{ab}{2k}}{ab} = \frac{1}{2k}$$

To należało wykazać.

Zadanie 9. (0–4)

Wymagania egzaminacyjne 2021	
Wymaganie ogólne	Wymagania szczegółowe
IV. Użycie i tworzenie strategii.	Zdający: R7.1) stosuje twierdzenia charakteryzujące czworokąty wpisane w okrąg i czworokąty opisane na okręgu; R7.5) znajduje związki miarowe w figurach płaskich z zastosowaniem twierdzenia sinusów i twierdzenia cosinusów.

Zasady oceniania

Zdający otrzymuje **1 p.**

gdy zapisze zależność wynikającą z twierdzenia sinusów, np.: $\frac{|BD|}{\sin \alpha} = 2R$ lub $\frac{|BD|}{\sin \gamma} = 2R$.

Zdający otrzymuje **2 p.**

gdy obliczy miary kątów BAD i BCD : $\alpha = 45^\circ$, $\gamma = 135^\circ$.

Zdający otrzymuje **3 p.**

gdy zapisze równania: $\frac{1}{2} \cdot \sin \delta \cdot \sin \delta = \frac{3}{8}$ lub $\frac{1}{2} \cdot \sin \beta \cdot \sin \beta = \frac{3}{8}$.

Zdający otrzymuje **4 p.**

gdy poprawnie obliczy miary kątów wewnętrznych czworokąta $ABCD$: $|\sphericalangle BAD| = 45^\circ$, $|\sphericalangle ABC| = 120^\circ$, $|\sphericalangle BCD| = 135^\circ$, $|\sphericalangle CDA| = 60^\circ$.

Przykładowe pełne rozwiązanie

Przyjmijmy oznaczenia jak na rysunku.

Korzystamy z twierdzenia sinusów, aby obliczyć miarę kąta BAD :

$$\frac{|BD|}{\sin \alpha} = 2R,$$

$$\sin \alpha = \frac{|BD|}{2R} = \frac{10}{10\sqrt{2}} = \frac{\sqrt{2}}{2}$$

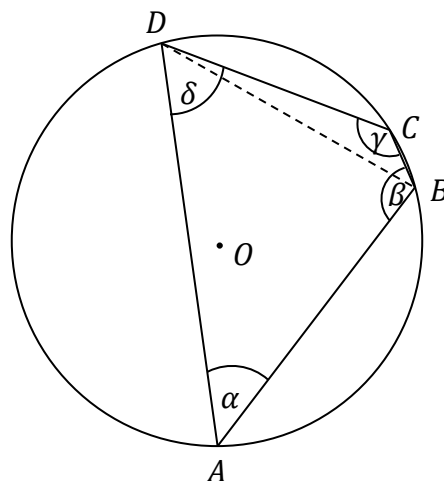
więc $\alpha = 45^\circ$.

Czworokąt $ABCD$ jest wpisany w okrąg, więc $\alpha + \gamma = 180^\circ$, skąd $\gamma = 135^\circ$.

Z warunków zadania $\sin \alpha \cdot \sin \beta \cdot \sin \gamma \cdot \sin \delta = \frac{3}{8}$, więc

$$\sin 45^\circ \cdot \sin \beta \cdot \sin 135^\circ \cdot \sin \delta = \frac{3}{8}$$

Z twierdzenia o czworokącie wpisanym w okrąg mamy $\beta + \delta = 180^\circ$, skąd $\beta = 180^\circ - \delta$. Wstawiając tę zależność do równania z iloczynem sinusów, otrzymujemy kolejno



$$\frac{\sqrt{2}}{2} \cdot \sin(180^\circ - \delta) \cdot \frac{\sqrt{2}}{2} \cdot \sin \delta = \frac{3}{8}$$

$$\frac{1}{2} \cdot \sin \delta \cdot \sin \delta = \frac{3}{8}$$

$$\sin^2 \delta = \frac{3}{4}$$

$$\sin \delta = \frac{\sqrt{3}}{2}$$

skąd $\delta = 60^\circ$. Zatem $\beta = 180^\circ - \delta = 120^\circ$.

Kąty wewnętrzne tego czworokąta mają miary: $|\sphericalangle BAD| = 45^\circ$, $|\sphericalangle ABC| = 120^\circ$, $|\sphericalangle BCD| = 135^\circ$, $|\sphericalangle CDA| = 60^\circ$.

Zadanie 10. (0–4)

Wymagania egzaminacyjne 2021	
Wymaganie ogólne	Wymaganie szczegółowe
IV. Użycie i tworzenie strategii.	Zdający: R3.4) stosuje twierdzenie o reszcie z dzielenia wielomianu przez dwumian $(x - a)$.

Zasady oceniania

dla sposobów 1. oraz 2.

Zdający otrzymuje 1 p.

gdy zapisze $W(2) = -8$ i $W(3) = -18$.

Zdający otrzymuje 2 p.

gdy:

- zapisze układ dwóch równań z dwiema niewiadomymi b i c , np.:

$$\begin{cases} 8b + 4c = -24 \\ 27b + 9c = -99 \end{cases}$$

ALBO

- zapisze, że dla argumentów 2 i 3 funkcja $P(x) = x^2 + bx + c$ przyjmuje wartość (-2) : $P(2) = P(3) = -2$.

Zdający otrzymuje 3 p.

gdy:

- rozwiąże układ równań: $b = -5$, $c = 4$

ALBO

- zapisze trójmian $x^2 + bx + c + 2$ w postaci iloczynowej: $(x - 2)(x - 3)$.

Zdający otrzymuje 4 p.

gdy obliczy resztę z dzielenia wielomianu $W(x) = x^4 - 5x^3 + 4x^2$ przez dwumian $(x - 4)$: 0.

Uwaga.

Jeżeli zdający rozwiąże zadanie z błędami rachunkowymi, to za całe rozwiązanie otrzymuje **3 punkty**.

Przykładowe pełne rozwiązania**Sposób 1.**

Z warunków zadania wynika, że

$$W(2) = 2^4 + b \cdot 2^3 + c \cdot 2^2 = -8$$

oraz

$$W(3) = 3^4 + b \cdot 3^3 + c \cdot 3^2 = -18.$$

Otrzymujemy więc układ równań:

$$\begin{cases} 8b + 4c = -24 \\ 27b + 9c = -99 \end{cases}$$

Po uproszczeniu przyjmuje on postać

$$\begin{cases} 2b + c = -6 \\ 3b + c = -11 \end{cases}$$

Odejmując stronami od równania drugiego równanie pierwsze, otrzymujemy $b = -5$, więc $c = -6 - 2b = 4$.

Wielomian W ma więc postać $W(x) = x^4 - 5x^3 + 4x^2$.

Stąd $W(4) = 4^4 - 5 \cdot 4^3 + 4 \cdot 4^2 = 256 - 320 + 64 = 0$.

Sposób 2.

Przyjmijmy oznaczenie $P(x) = x^2 + bx + c$. Wtedy

$$W(x) = x^2 \cdot (x^2 + bx + c) = x^2 \cdot P(x)$$

Zauważmy, że $W(2) = 4 \cdot (-2)$, $W(3) = 9 \cdot (-2)$.

Warunek ten możemy zapisać w postaci

$$P(2) = P(3) = -2$$

co oznacza, że wielomian $P(x) + 2$ jest podzielny przez dwumiany $(x - 2)$ oraz $(x - 3)$.

Stąd $P(x) + 2 = (x - 2)(x - 3)$.

Wielomian W można przedstawić w jawnej postaci:

$$W(x) = x^2 \cdot [(x - 2)(x - 3) - 2]$$

Zatem $W(4) = 4^2 \cdot [(4 - 2) \cdot (4 - 3) - 2] = 0$.

Zadanie 11. (0–4)

Wymagania egzaminacyjne 2021	
Wymaganie ogólne	Wymaganie szczegółowe
IV. Użycie i tworzenie strategii.	Zdający: 7.4) korzysta z własności funkcji trygonometrycznych w łatwych obliczeniach geometrycznych, w tym ze wzoru na pole trójkąta ostrokątnego o danych dwóch bokach i kącie między nimi.

Zasady oceniania

dla sposobu 1.

Zdający otrzymuje 1 p.

gdy obliczy długość odcinka FM : $|FM| = 4\sqrt{3}$ lub długość odcinka AF : $|AF| = 2\sqrt{13}$.

Zdający otrzymuje 2 p.

- gdy zapisze pole trójkąta ABF z użyciem wzoru, w którym występuje funkcja sinus kąta AFB : $P_{\Delta ABF} = 26 \sin |\sphericalangle AFB|$

ALBO

- obliczy połowę obwodu trójkąta ABF : $p = 2 + 2\sqrt{13}$.

Zdający otrzymuje 3 p.

gdy obliczy pole trójkąta ABF : $P_{\Delta ABF} = 8\sqrt{3}$.

Zdający otrzymuje 4 p.

gdy poprawnie obliczy sinus kąta AFB : $\sin |\sphericalangle AFB| = \frac{4\sqrt{3}}{13}$.

dla sposobu 2.

Zdający otrzymuje 1 p.

gdy obliczy długość odcinka AF : $|AF| = 2\sqrt{13}$.

Zdający otrzymuje 2 p.

gdy zapisze równanie, wynikające z twierdzenia cosinusów zastosowanego do trójkąta AFB :
 $|AB|^2 = 2|AF|^2 - 2|AF|^2 \cdot \cos |\sphericalangle AFB|$.

Zdający otrzymuje 3 p.

gdy obliczy cosinus kąta AFB : $\cos |\sphericalangle AFB| = \frac{11}{13}$.

Zdający otrzymuje 4 p.

gdy poprawnie obliczy sinus kąta AFB : $\sin |\sphericalangle AFB| = \frac{4\sqrt{3}}{13}$.

dla sposobu 3.

Zdający otrzymuje 1 p.

gdy obliczy długość odcinka FM : $|FM| = 4\sqrt{3}$ lub długość odcinka AF : $|AF| = 2\sqrt{13}$.

Zdający otrzymuje 2 p.

gdy obliczy długość odcinka FM : $|FM| = 4\sqrt{3}$ i długość odcinka AF : $|AF| = 2\sqrt{13}$.

Zdający otrzymuje 3 p.

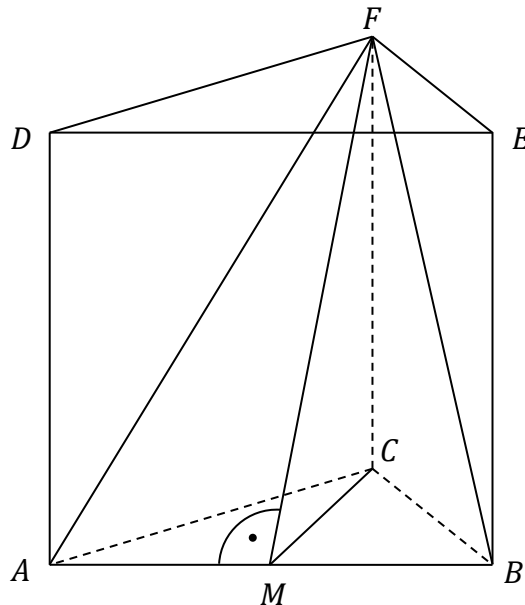
gdy obliczy $\sin \frac{\alpha}{2} = \frac{1}{\sqrt{13}}$ i $\cos \frac{\alpha}{2} = \frac{2\sqrt{3}}{\sqrt{13}}$.

Zdający otrzymuje 4 p.

gdy poprawnie obliczy sinus kąta AFB : $\sin |\sphericalangle AFB| = \frac{4\sqrt{3}}{13}$.

Przykładowe pełne rozwiązania

Sposób 1.



Trójkąt ABF jest równoramienny: $|AF| = |BF|$.

Prowadzimy odcinek FM – wysokość trójkąta ABF .

Trójkąt CMF jest prostokątny i $|CM| = \frac{4\sqrt{3}}{2} = 2\sqrt{3}$.

Stosujemy do trójkąta CMF twierdzenie Pitagorasa i obliczamy $|FM|$:

$$(2\sqrt{3})^2 + 6^2 = |FM|^2, \text{ stąd } |FM| = 4\sqrt{3}.$$

Obliczamy pole trójkąta ABF : $P_{\Delta ABF} = \frac{1}{2} \cdot |AB| \cdot |FM| = \frac{1}{2} \cdot 4 \cdot 4\sqrt{3} = 8\sqrt{3}$.

Obliczamy długość odcinka AF : $|AF| = \sqrt{|AC|^2 + |CF|^2} = \sqrt{4^2 + 6^2} = 2\sqrt{13}$.

Obliczamy pole trójkąta ABF : $P_{\Delta ABF} = \frac{1}{2} |AF|^2 \cdot \sin |\sphericalangle AFB|$

$$P_{\Delta ABF} = \frac{1}{2} \cdot (2\sqrt{13})^2 \cdot \sin |\sphericalangle AFB| = 26 \sin |\sphericalangle AFB|.$$

Z porównania pól trójkąta ABF otrzymujemy $26 \sin |\sphericalangle AFB| = 8\sqrt{3}$ i obliczamy wartość sinusa: $\sin |\sphericalangle AFB| = \frac{4\sqrt{3}}{13}$.

Uwaga.

Zdający może pole trójkąta ABF może policzyć ze wzoru Herona, bez obliczania długości odcinka FM . Połowa obwodu tego trójkąta jest równa $p = 2 + 2\sqrt{13}$. Zatem pole trójkąta ABF jest równe

$$\begin{aligned} P_{\Delta ABF} &= \sqrt{(2 + 2\sqrt{13}) \cdot (2 + 2\sqrt{13} - 4) \cdot (2 + 2\sqrt{13} - 2\sqrt{13})^2} = \\ &= \sqrt{4 \cdot (2\sqrt{13} - 2) \cdot (2\sqrt{13} + 2)} = 8\sqrt{3} \end{aligned}$$

Sposób 2.

Z trójkąta AFD obliczamy długość odcinka AF :

$$|AF| = \sqrt{|AD|^2 + |DF|^2} = \sqrt{6^2 + 4^2} = 2\sqrt{13}$$

Z twierdzenia cosinusów zastosowanego do trójkąta AFB otrzymujemy:

$$|AB|^2 = 2|AF|^2 - 2|AF|^2 \cdot \cos |\sphericalangle AFB|$$

$$4^2 = 2 \cdot 52 - 2 \cdot 52 \cdot \cos |\sphericalangle AFB|$$

$$\cos |\sphericalangle AFB| = \frac{11}{13}$$

Obliczamy sinus kąta AFB , korzystając z zależności między sinusem a cosinusem tego samego kąta:

$$\sin |\sphericalangle AFB| = \sqrt{1 - \left(\frac{11}{13}\right)^2} = \sqrt{\frac{48}{169}} = \frac{4\sqrt{3}}{13}$$

Sposób 3.

Trójkąt ABF jest równoramienny: $|AF| = |BF|$.

Prowadzimy odcinek FM – wysokość trójkąta ABF .

Trójkąt CMF jest prostokątny i $|CM| = \frac{4\sqrt{3}}{2} = 2\sqrt{3}$.

Stosujemy do trójkąta CMF twierdzenie Pitagorasa i obliczamy $|FM|$:

$$(2\sqrt{3})^2 + 6^2 = |FM|^2, \text{ stąd } |FM| = 4\sqrt{3}.$$

Z trójkąta AFD obliczamy długość odcinka AF :

$$|AF| = \sqrt{|AD|^2 + |DF|^2} = \sqrt{6^2 + 4^2} = 2\sqrt{13}$$

Odcinek FM dzieli kąt AFB ma dwie równe części. Przyjmijmy, że $|\sphericalangle AFB| = \alpha$. Wtedy: $|\sphericalangle AFM| = |\sphericalangle MFB| = \frac{\alpha}{2}$.

W trójkącie prostokątnym AFM obliczamy:

$$\sin \frac{\alpha}{2} = \frac{|AM|}{|AF|} = \frac{2}{2\sqrt{13}} = \frac{1}{\sqrt{13}} \quad \text{i} \quad \cos \frac{\alpha}{2} = \frac{|FM|}{|AF|} = \frac{4\sqrt{3}}{2\sqrt{13}} = \frac{2\sqrt{3}}{\sqrt{13}}$$

a następnie korzystamy ze wzoru na sinus podwojonego kąta i otrzymujemy

$$\sin \alpha = 2 \cdot \frac{1}{\sqrt{13}} \cdot \frac{2\sqrt{3}}{\sqrt{13}} = \frac{4\sqrt{3}}{13}$$

Zadanie 12. (0–5)

Wymagania egzaminacyjne 2021	
Wymaganie ogólne	Wymagania szczegółowe
IV. Użycie i tworzenie strategii.	Zdający: 5.2) bada, czy dany ciąg jest arytmetyczny lub geometryczny; 5.3) stosuje wzór na n -ty wyraz [...] ciągu arytmetycznego; 5.4) stosuje wzór na n -ty wyraz [...] ciągu geometrycznego.

Zasady oceniania

Zdający otrzymuje **1 p.**
gdy zapisze równanie $d^2 = 2(a^2 + b^2 + c^2)$ albo $b^2 = (a + 100) \cdot c$.

Zdający otrzymuje **2 p.**
gdy zastosuje wzór na n -ty wyraz ciągu arytmetycznego i zapisze równanie $(a + 3r)^2 = 2(a^2 + (a + r)^2 + (a + 2r)^2)$ albo $(a + r)^2 = (a + 100) \cdot (a + 2r)$.

Zdający otrzymuje **3 p.**
gdy wyrazi jeden z wyrazów ciągu (przykładowo pierwszy wyraz) za pomocą różnicy ciągu np.:
 $a = -r$ lub $a = -\frac{1}{5}r$ (albo: $a = 0,01r^2 - 2r$).

Zdający otrzymuje **4 p.**
gdy:

- obliczy r : $r = 0$ lub $r = 100$ i uzasadni, że przy tych wartościach r nie są spełnione warunki zadania

ALBO

- obliczy r : $r = 0$ lub $r = 180$, odrzuci przypadek $r = 0$ i sprawdzi, że dla $r = 180$ spełnione są warunki zadania.

Zdający otrzymuje **5 p.**
gdy obliczy wyrazy ciągu (a, b, c, d) : $a = -36$, $b = 144$, $c = 324$ i $d = 504$.

Przykładowe pełne rozwiązanie

Oznaczmy różnicę ciągu arytmetycznego przez r . Ciąg jest rosnący, więc $r > 0$.
Z treści zadania otrzymujemy:

$$(a + 3r)^2 = 2(a^2 + (a + r)^2 + (a + 2r)^2)$$

Wyrazimy a za pomocą r :

$$a^2 + 6ar + 9r^2 = 2(a^2 + a^2 + 2ar + r^2 + a^2 + 4ar + 4r^2)$$

$$5a^2 + 6ar + r^2 = 0$$

$$5a^2 + 5ar + ar + r^2 = 0$$

$$(5a + r)(a + r) = 0$$

$$a = -\frac{1}{5}r \text{ lub } a = -r$$

Gdy $a = -r$, to $b = 0$, $c = r$, $d = 2r$ i wówczas ciąg $(a + 100, b, c)$ przyjmuje postać $(-r + 100, 0, r)$. Zatem $0^2 = r \cdot (-r + 100)$, skąd otrzymujemy $r = 0$ lub $r = 100$. Rozwiązanie $r = 0$ nie spełnia warunków zadania, ponieważ ciąg ma być rosnący. Rozwiązanie $r = 100$ odrzucamy, gdyż ciąg $(-100 + 100, 0, 100)$ nie jest geometryczny.

Gdy $a = -\frac{1}{5}r$, to $b = \frac{4}{5}r$, $c = \frac{9}{5}r$, $d = \frac{14}{5}r$ i ciąg $(a + 100, b, c)$ przyjmuje postać $(-\frac{1}{5}r + 100, \frac{4}{5}r, \frac{9}{5}r)$. Zatem $(\frac{4}{5}r)^2 = \frac{9}{5}r \cdot (-\frac{1}{5}r + 100)$.

Stąd $r = 0$ lub $\frac{16}{25}r = \frac{9}{5} \cdot (-\frac{1}{5}r + 100)$. Rozwiązanie $r = 0$ odrzucamy, gdyż nie spełnia warunków zadania. Rozwiązujemy równanie $\frac{16}{25}r = \frac{9}{5} \cdot (-\frac{1}{5}r + 100)$ i otrzymujemy $\frac{16}{25}r = -\frac{9}{25}r + 180$, $r = 180$. Wtedy $a = -\frac{1}{5}r = -36$, $b = 144$, $c = 324$ i $d = 504$.

Ciąg $(-36 + 100, 144, 324)$ jest geometryczny (o ilorazie równym $\frac{9}{4}$).

Rozwiązaniem jest ciąg o wyrazach $a = -36$, $b = 144$, $c = 324$ i $d = 504$.

Zadanie 13. (0–5)

Wymagania egzaminacyjne 2021	
Wymaganie ogólne	Wymagania szczegółowe
IV. Użycie i tworzenie strategii.	Zdający: 8.6) oblicza odległość dwóch punktów; R3.8) rozwiązuje równania i nierówności z wartością bezwzględną [...].

Zasady oceniania

dla sposobu 1.

Zdający otrzymuje1 p.

gdy:

- zapisze długość podstawy z użyciem symbolu wartości bezwzględnej, np.: $p = |b|$

ALBO

- zapisze długość wysokości z użyciem symbolu wartości bezwzględnej, np.:
 $q = |b - 2|$.

Zdający otrzymuje2 p.

gdy zapisze wzór na pole P równoległoboku w zależności od b , np.:
 $P = |b| \cdot |b - 2|$.

Zdający otrzymuje3 p.

gdy zapisze równania: $b(b - 2) = -1$ oraz $b \cdot (b - 2) = 1$.

Zdający otrzymuje4 p.

gdy rozwiąże poprawnie jedno z równań: $b(b - 2) = -1$ lub $b \cdot (b - 2) = 1$

Zdający otrzymuje5 p.

gdy wyznaczy poprawnie szukane wartości parametru b : $1 - \sqrt{2}$, 1 , $1 + \sqrt{2}$.

dla sposobów 2. oraz 3.

Zdający otrzymuje1 p.

gdy obliczy współrzędne trzech wierzchołków równoległoboku, np.: $A = (2 - b, 2)$,
 $B = (0, b)$, $C = (-b, b)$.

Zdający otrzymuje2 p.

gdy zapisze wzór na pole P równoległoboku w zależności od b , np.:
 $P = 2 \cdot \frac{1}{2} \cdot |(0 - (2 - b)) \cdot (b - 2) - (b - 2) \cdot (-b - (2 - b))|$, $P = |b(b - 2)|$.

Zdający otrzymuje3 p.

gdy zapisze równania: $b(b - 2) = -1$ oraz $b \cdot (b - 2) = 1$.

Zdający otrzymuje4 p.

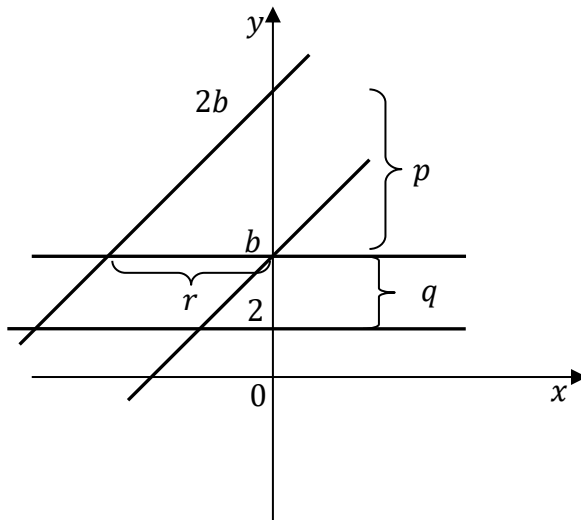
gdy rozwiąże poprawnie jedno z równań: $b(b - 2) = -1$ lub $b \cdot (b - 2) = 1$

Zdający otrzymuje5 p.

gdy wyznaczy poprawnie szukane wartości parametru b : $1 - \sqrt{2}$, 1 , $1 + \sqrt{2}$.

Przykładowe pełne rozwiązaniaSposób 1.

Przyjmijmy oznaczenia jak na rysunku (przyjeliśmy, że $b > 2$ – w rozwiązaniu korzystamy tylko z własności podanych w treści zadania).



Zauważmy, że $p = r$ oraz $p = |2b - b| = |b|$. Zauważmy ponadto, że $q = |b - 2|$. Zatem pole P równoległoboku jest równe $P = r \cdot q = |b| \cdot |b - 2|$.

Z warunków zadania otrzymujemy $|b \cdot (b - 2)| = 1$, stąd

$$b \cdot (b - 2) = -1 \quad \text{lub} \quad b \cdot (b - 2) = 1$$

$$b^2 - 2b + 1 = 0 \quad \text{lub} \quad b^2 - 2b - 1 = 0$$

$$(b - 1)^2 = 0 \quad \text{lub} \quad b = \frac{2 - 2\sqrt{2}}{2} \quad \text{lub} \quad b = \frac{2 + 2\sqrt{2}}{2}$$

$$b = 1 \quad \text{lub} \quad b = 1 - \sqrt{2} \quad \text{lub} \quad b = 1 + \sqrt{2}$$

Pole równoległoboku jest równe 1 tylko wtedy, gdy $b \in \{1 - \sqrt{2}; 1; 1 + \sqrt{2}\}$.

Sposób 2.

Oznaczmy przez A punkt wspólny prostych o równaniach $y = x + b$ oraz $y = 2$.

Rozwiązując układ równań $\begin{cases} y = x + b \\ y = 2 \end{cases}$, otrzymujemy $A = (2 - b, 2)$.

Oznaczmy przez B punkt wspólny prostych o równaniach $y = x + b$ oraz $y = b$.

Rozwiązując układ równań $\begin{cases} y = x + b \\ y = b \end{cases}$, otrzymujemy $B = (0, b)$.

Oznaczmy przez C punkt wspólny prostych o równaniach $y = x + 2b$ oraz $y = b$.

Rozwiązując układ równań $\begin{cases} y = x + 2b \\ y = b \end{cases}$, otrzymujemy $C = (-b, b)$.

Oznaczmy przez D punkt wspólny prostych o równaniach $y = x + 2b$ oraz $y = 2$.

Obliczamy pole P równoległoboku $ABCD$:

$$P = 2 \cdot P_{\Delta ABC} = 2 \cdot \frac{1}{2} \cdot |(0 - (2 - b)) \cdot (b - 2) - (b - 2) \cdot (-b - (2 - b))| = \\ = |b \cdot (b - 2)|$$

Z warunków zadania otrzymujemy $|b \cdot (b - 2)| = 1$, stąd

$$b \cdot (b - 2) = -1 \quad \text{lub} \quad b \cdot (b - 2) = 1$$

$$b^2 - 2b + 1 = 0 \quad \text{lub} \quad b^2 - 2b - 1 = 0$$

$$(b - 1)^2 = 0 \quad \text{lub} \quad b = \frac{2 - 2\sqrt{2}}{2} \quad \text{lub} \quad b = \frac{2 + 2\sqrt{2}}{2}$$

$$b = 1 \quad \text{lub} \quad b = 1 - \sqrt{2} \quad \text{lub} \quad b = 1 + \sqrt{2}$$

Pole równoległoboku jest równe 1 tylko wtedy, gdy $b \in \{1 - \sqrt{2}; 1; 1 + \sqrt{2}\}$.

Sposób 3.

Wyznaczamy współrzędne punktów A , B i C jak w sposobie 2.

Wówczas długość odcinka BC jest równa $|BC| = \sqrt{(-b - 0)^2 + (b - b)^2} = |b|$.

Wysokość h równoległoboku $ABCD$, poprowadzona na prostą zawierającą bok BC , jest równa odległości wierzchołka A od prostej $y = b$, czyli

$$h = \frac{|0 \cdot (2 - b) + 1 \cdot 2 - b|}{\sqrt{0^2 + 1^2}} = |b - 2|$$

Zatem pole P równoległoboku $ABCD$ jest równe $P = |BC| \cdot h = |b(b - 2)|$.

Z warunków zadania otrzymujemy $|b \cdot (b - 2)| = 1$, stąd

$$b \cdot (b - 2) = -1 \quad \text{lub} \quad b \cdot (b - 2) = 1$$

$$b^2 - 2b + 1 = 0 \quad \text{lub} \quad b^2 - 2b - 1 = 0$$

$$(b - 1)^2 = 0 \quad \text{lub} \quad b = \frac{2 - 2\sqrt{2}}{2} \quad \text{lub} \quad b = \frac{2 + 2\sqrt{2}}{2}$$

$$b = 1 \quad \text{lub} \quad b = 1 - \sqrt{2} \quad \text{lub} \quad b = 1 + \sqrt{2}$$

Pole równoległoboku jest równe 1 tylko wtedy, gdy $b \in \{1 - \sqrt{2}; 1; 1 + \sqrt{2}\}$.

Zadanie 14. (0–5)

Wymagania egzaminacyjne 2021	
Wymaganie ogólne	Wymaganie szczegółowe
III. Modelowanie matematyczne.	Zdający: R3.2) rozwiązuje równania i nierówności liniowe i kwadratowe z parametrem.

Zasady oceniania

dla sposobów 1. oraz 2.

Rozwiązanie zadania składa się z trzech etapów.

I. Pierwszy etap:

Zapisanie, że równanie $x^2 - 2ax + a^3 - 2a = 0$ ma dwa rozwiązania dodatnie x_1 i x_2 wtedy i tylko wtedy, gdy: $\Delta > 0$ i $x_1 > 0$ i $x_2 > 0$

lub

zapisanie, że równanie $x^2 - 2ax + a^3 - 2a = 0$ ma dwa rozwiązania dodatnie x_1 i x_2 wtedy i tylko wtedy, gdy: $\Delta > 0$ i wierzchołek paraboli (która jest wykresem funkcji $f(x) = x^2 - 2ax + a^3 - 2a$) ma pierwszą współrzędną dodatnią i $f(0) > 0$.

Za poprawne rozwiązanie tego etapu zdający otrzymuje **1 punkt**.**II. Drugi etap składa się z trzech niezależnych części:**II.1) rozwiązanie nierówności $(-2a)^2 - 4 \cdot 1 \cdot (a^3 - 2a) > 0$:

$$a \in (-\infty, -1) \cup (0, 2).$$

II.2) wyznaczenie tych wartości a , dla których jest spełniona nierówność

$$x_1 + x_2 > 0: a > 0$$

lub

wyznaczenie tych wartości a , dla których wierzchołek paraboli, która jest wykresem funkcji $f(x) = x^2 - 2ax + a^3 - 2a$, ma pierwszą współrzędną dodatnią: $a > 0$

II.3) wyznaczenie tych wartości a , dla których jest spełniona nierówność

$$x_1 \cdot x_2 > 0: a \in (-\sqrt{2}, 0) \cup (\sqrt{2}, +\infty)$$

lub

wyznaczenie tych wartości a , dla których spełniona jest nierówność $f(0) > 0: a \in (-\sqrt{2}, 0) \cup (\sqrt{2}, +\infty)$.

Za poprawne rozwiązanie każdej z części tego etapu zdający otrzymuje **1 punkt**.Łącznie za drugi etap zdający może otrzymać **3 punkty**.

- III. **Trzeci** etap polega na wyznaczeniu części wspólnej zbiorów rozwiązań nierówności z etapów I i II oraz podaniu odpowiedzi: $a \in (\sqrt{2}, 2)$.
Za poprawne rozwiązanie tego etapu zdający otrzymuje **1 punkt**.

Przykładowe pełne rozwiązania

Sposób 1.

Równanie $x^2 - 2ax + a^3 - 2a = 0$ ma dwa rozwiązania dodatnie x_1 i x_2 wtedy i tylko wtedy, gdy: $\Delta > 0$ i $x_1 > 0$ i $x_2 > 0$.

Warunki te można zapisać równoważnie: $\Delta > 0$ i $x_1 + x_2 > 0$ i $x_1 \cdot x_2 > 0$.

- 1) Wyznaczamy wartości parametru a , dla których wyróżnik trójmianu kwadratowego $x^2 - 2ax + a^3 - 2a$ jest dodatni:

$$\Delta > 0$$

$$(-2a)^2 - 4 \cdot 1 \cdot (a^3 - 2a) > 0$$

$$-4a^3 + 4a^2 + 8a > 0$$

$$a(a^2 - a - 2) < 0$$

$$a(a + 1)(a - 2) < 0$$

$$a \in (-\infty, -1) \cup (0, 2)$$

- 2) Wyznaczamy wartości parametru a , dla których suma $x_1 + x_2$ jest dodatnia. Korzystamy ze wzorów Viète'a i otrzymujemy:

$$x_1 + x_2 > 0$$

$$-\frac{(-2a)}{1} > 0$$

$$a > 0$$

- 3) Wyznaczamy wartości parametru a , dla których iloczyn $x_1 \cdot x_2$ jest dodatni. Korzystamy ze wzorów Viète'a i otrzymujemy:

$$x_1 \cdot x_2 > 0$$

$$\frac{a^3 - 2a}{1} > 0$$

$$a(a - \sqrt{2})(a + \sqrt{2}) > 0$$

$$a \in (-\sqrt{2}, 0) \cup (\sqrt{2}, +\infty)$$

Po uwzględnieniu wszystkich warunków otrzymujemy $a \in (\sqrt{2}, 2)$.

Sposób 2.

Równanie $x^2 - 2ax + a^3 - 2a = 0$ ma dwa rozwiązania dodatnie x_1 i x_2 wtedy i tylko wtedy, gdy: $\Delta > 0$ i $x_1 > 0$ i $x_2 > 0$.

Warunki te są spełnione tylko wtedy, gdy:

1) $\Delta > 0$

i

2) Wierzchołek paraboli, która jest wykresem funkcji $f(x) = x^2 - 2ax + a^3 - 2a$, ma pierwszą współrzędną dodatnią

i

3) $f(0) > 0$.

Rozwiązujemy warunek 1):

$$\Delta > 0$$

$$(-2a)^2 - 4 \cdot 1 \cdot (a^3 - 2a) > 0$$

$$-4a^3 + 4a^2 + 8a > 0$$

$$a(a^2 - a - 2) < 0$$

$$a(a + 1)(a - 2) < 0$$

$$a \in (-\infty, -1) \cup (0, 2)$$

Rozwiązujemy warunek 2):

$$-\frac{(-2a)}{2} > 0$$

$$a > 0$$

Rozwiązujemy warunek 3):

$$0^3 - 2a \cdot 0 + a^3 - 2a > 0$$

$$a^3 - 2a > 0$$

$$a(a - \sqrt{2})(a + \sqrt{2}) > 0$$

$$a \in (-\sqrt{2}, 0) \cup (\sqrt{2}, +\infty)$$

Po uwzględnieniu wszystkich warunków otrzymujemy $a \in (\sqrt{2}, 2)$.

Zadanie 15. (0–6)

Wymagania egzaminacyjne 2021	
Wymaganie ogólne	Wymaganie szczegółowe
IV. Rozumowanie i argumentacja.	Zdający: R11.6) stosuje pochodne do rozwiązywania zagadnień optymalizacyjnych.

Zasady oceniania

Rozwiązanie zadania składa się z trzech etapów. Ocenianie II etapu jest niezależne od wyniku uzyskanego za I etap.

I. Pierwszy etap (**2 punkty**) składa się z dwóch części:

- I.1) zapisanie wzoru na pole trójkąta w zależności od odciętej punktu A (lub punktu B):

$$P(a) = \frac{9}{a^3} + \frac{1}{3}a$$

- I.2) zapisanie dziedziny funkcji: $a > 0$.

Za poprawne rozwiązanie każdej z części tego etapu zdający otrzymuje **1 punkt**.

II. Drugi etap (**3 punkty**) składa się z trzech części:

- II.1) wyznaczenie pochodnej funkcji P : $P'(a) = \frac{-27}{a^4} + \frac{1}{3}$.
- II.2) obliczenie miejsc zerowych pochodnej funkcji P : $a = 3$.
- II.3) uzasadnienie (np. badanie monotoniczności funkcji), że funkcja P posiada wartość najmniejszą dla $a = 3$.

III. Trzeci etap (**1 punkt**) – obliczenie współrzędnych wierzchołków: $A = \left(3, \frac{1}{9}\right)$,
 $B = \left(-3, \frac{1}{9}\right)$ oraz pola trójkąta o najmniejszym polu $P(3) = \frac{4}{3}$.

Przykładowe pełne rozwiązanie

Oznaczmy $A = \left(a, \frac{9}{a^4}\right)$, gdzie $a > 0$. Wtedy $B = \left(-a, \frac{9}{a^4}\right)$. Podstawa AB trójkąta ABC ma długość $|AB| = 2a$, natomiast wysokość opuszczona na tę podstawę jest równa $\frac{9}{a^4} + \frac{1}{3}$.

Wyznaczamy pole P trójkąta ABC :

$$P = \frac{1}{2} \cdot 2a \cdot \left(\frac{9}{a^4} + \frac{1}{3} \right) = \frac{9}{a^3} + \frac{1}{3}a \quad \text{dla } a > 0.$$

Pochodna tej funkcji jest równa

$$P'(a) = \frac{-27}{a^4} + \frac{1}{3} = \frac{a^4 - 81}{3a^4}$$

Obliczamy miejsca zerowe, badamy znak pochodnej i wyznaczamy przedziały monotoniczności funkcji P dla $a > 0$.

$P'(a) = 0$ wtedy, gdy $a^4 - 81 = 0$. Stąd $a = 3$.

Dla $a \in (0, 3)$ pochodna jest ujemna, więc funkcja P jest malejąca w przedziale $(0, 3)$.

Dla $a \in (3, +\infty)$ pochodna jest dodatnia, więc funkcja P jest rosnąca w przedziale $(3, +\infty)$.

Funkcja P osiąga wartość najmniejszą dla $a = 3$.

Gdy $a = 3$, to wtedy $A = \left(3, \frac{1}{9}\right)$, $B = \left(-3, \frac{1}{9}\right)$ oraz $P(3) = \frac{9}{3^3} + \frac{1}{3} \cdot 3 = \frac{4}{3}$.